

Quadro

design Noé Duchaufour-Lawrance

Caratteristiche tecniche - Tavolo realizzato in massello di noce americano. Piano in vetro da 8 mm visarm o piano in multistrato impiallacciato noce americano.

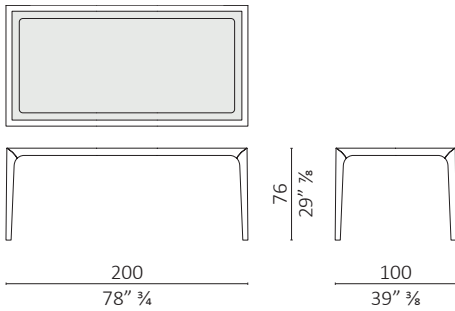
Technical features - Table made in solid American walnut. Top in 8 mm visarm glass top or top in plywood veneered American walnut.

Nota - Specificare la finitura del legno per i tavoli con piano in marmo. Calcolare una riduzione del 3% sul prezzo di listino per i tavoli con il piano in marmo nella finitura brown. Per i tavoli con piano in vetro specificare la finitura: trasparente, bronzato o fumé.

Note - To specify wood finish for tables with marble top. Consider a 3% reduction on the price for tables in the finish brown with marble top. For table with glass top, specify finish: transparent, bronzed or smoked.

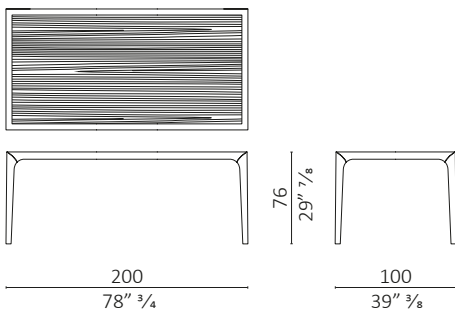


Quadro



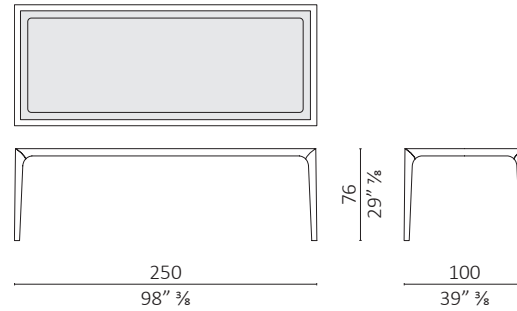
volume m³ 2,317 - kg. 83

Quadro



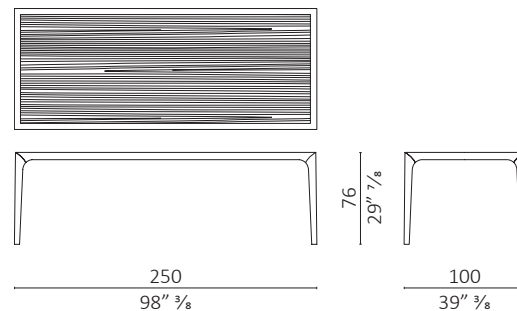
volume m³ 2,191 - kg. 43

Quadro



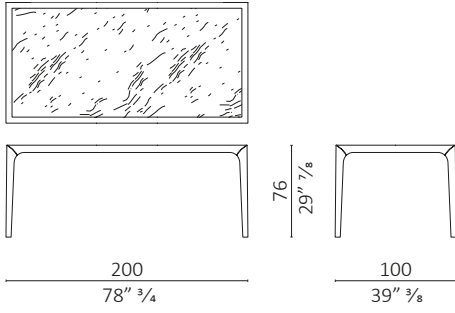
volume m³ 3,029 - kg. 101

Quadro



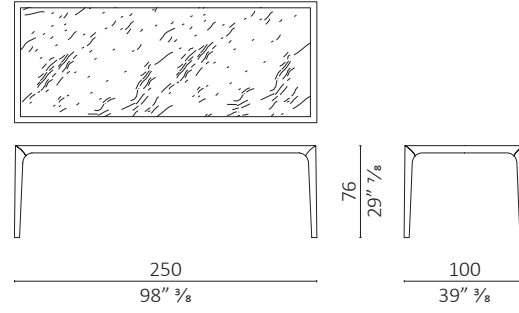
volume m³ 2,730 - kg. 52

Quadro



volume m³ 3,796 - kg. 177

Quadro



volume m³ 4,719 - kg. 190,5

Finiture / Finishes

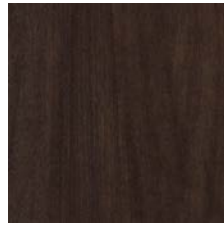
Legno Noce / Wood Walnut



Noce
Walnut



Noce dark
Walnut dark



Noce moka
Walnut moka



Noce brown
Walnut brown

Vetro / Glass



Trasparente
Transparent

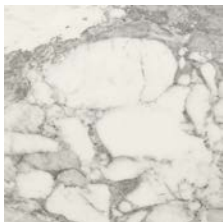


Bronzato
Bronzed



Fumé
Smoked

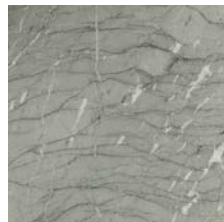
Marmo / Marble



Cervaiolo



Calacatta
Calacatta Oro



Verde Mediterraneo



Cipollino