

Árbol

design Jaime Hayon

Caratteristiche tecniche - Tavolino realizzato in massello di noce americano o frassino, con tre piani a differenti altezze.

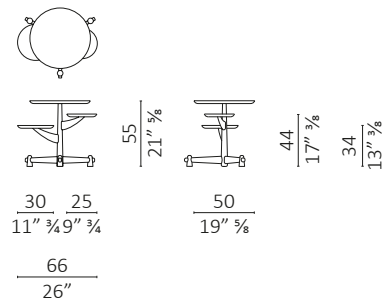
Technical features - Small table made in solid American walnut or ash, with three tops at different heights.

Nota - Costo aggiuntivo per finitura gommalacca.

Note - Additional cost for shellac finish.



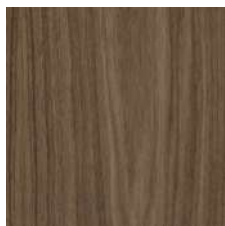
Árbol



volume m³ 0,347 - kg. 12,5

Finiture / Finishes

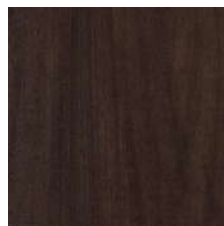
Legno Noce / Wood Walnut



Noce
Walnut



Noce dark
Walnut dark



Noce moka
Walnut moka



Noce brown
Walnut brown

Finiture / Finishes

Legno Frassino / Wood Ash



Frassino sbiancato
Bleached ash



Frassino dark
Ash dark



Frassino moka
Ash moka



Frassino brown
Ash brown



Frassino wengè
Ash wengè



Frassino black
Ash black



Frassino moka PF
Ash moka PF

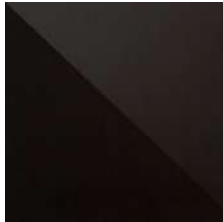


Frassino wengè PF
Ash wengè PF

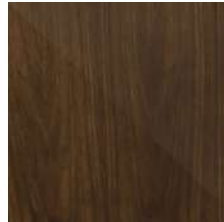
Legno Gommalacca / Wood Shellac



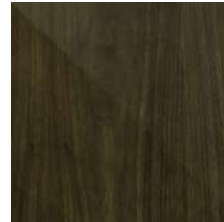
Noce Am. gommalacca
naturale
*Am. walnut natural
shellac*



Noce Am. gommalacca
nera
Am. walnut dark shellac



Noce Am. olio iris
Am. walnut Iris oil



Noce Am. olio nero
Am. walnut black oil