

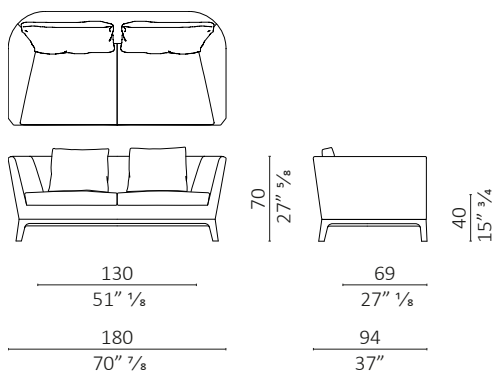
# Caracalla design Giuseppe Casarosa

**caratteristiche tecniche** - poltrona e divano con struttura interna realizzata in legno massello, base in massello di noce americano, cuscini imbottiti con poliuretano espanso non deformabile di varie densità e piuma.

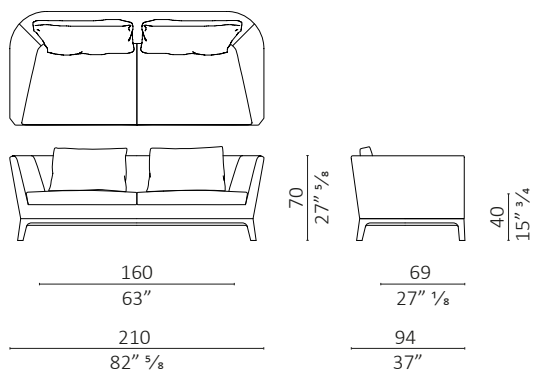
**technical features** - armchair and sofa with internal structure made in solid wood, base in solid American walnut, cushions covered with non-deformable polyurethane foam of various densities and filled with down.



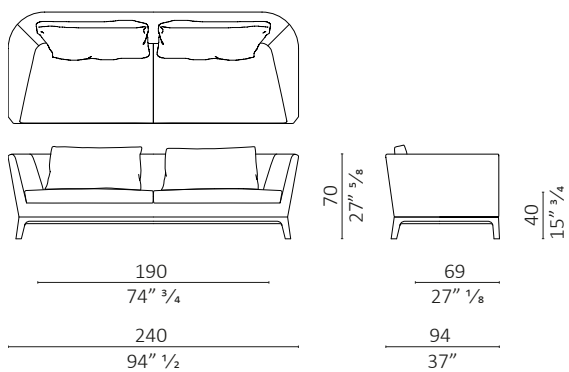
**Caracalla 180 basso / low**



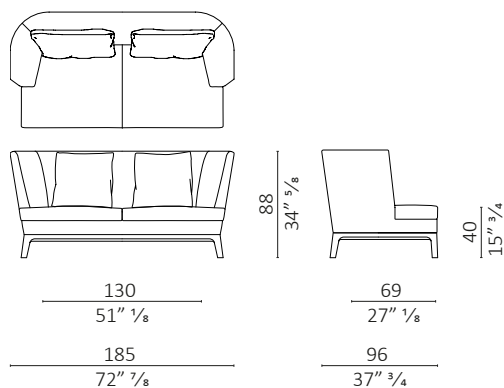
**Caracalla 210 basso / low**



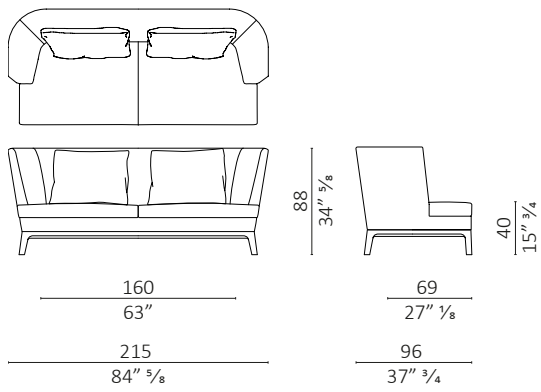
**Caracalla 240 basso / low**



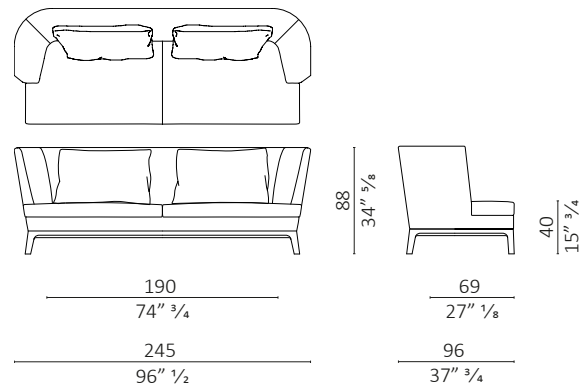
**Caracalla 185 alto / high**



### Caracalla 215 alto / high



### Caracalla 245 alto / high



### Caracalla poltrona / armchair

