

I.C.S. tavolo / table

design Roberto Lazzeroni

Caratteristiche tecniche - Tavolo realizzato in massello di noce americano e multistrato di pino impiallacciato. Basamento in acciaio inox satinato. Su richiesta basamento in ottone brunito.

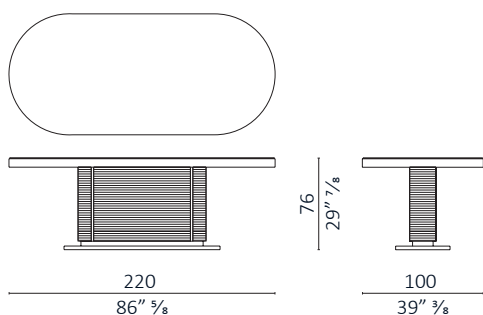
Technical features - Fixed table, made in solid American walnut and veneered poplar plywood. Base-frame in satin stainless steel. On request base frame in burnished brass.

Nota - Dalla misura L 350 alla misura L 400, il piano del tavolo è diviso in due parti.

Note - From W 350 to W 400, top of the table is divided in two parts.

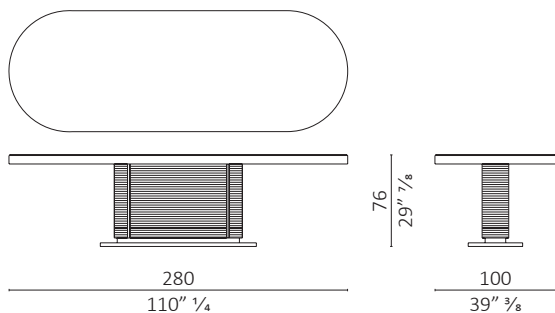


I.C.S. tavolo ovale / oval table



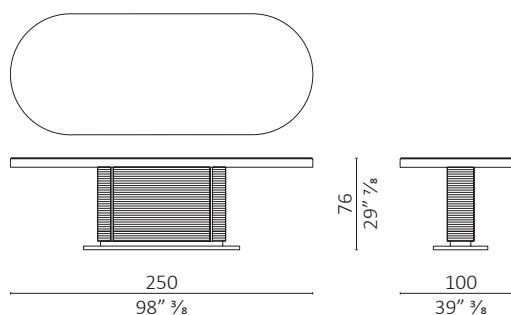
volume m³ 0,895 - kg. 115

I.C.S. tavolo ovale / oval table



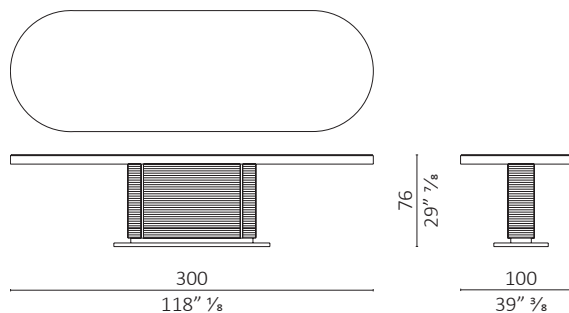
volume m³ 0,988 - kg. 122

I.C.S. tavolo ovale / oval table



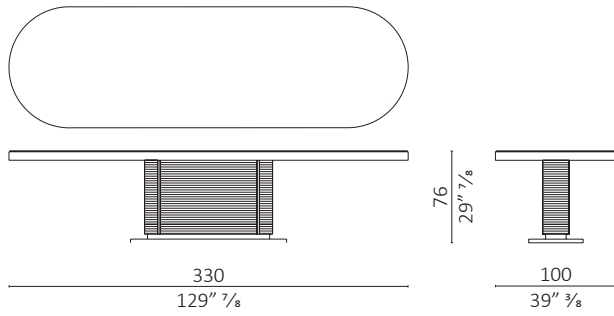
volume m³ 0,941 - kg. 119

I.C.S. tavolo ovale / oval table



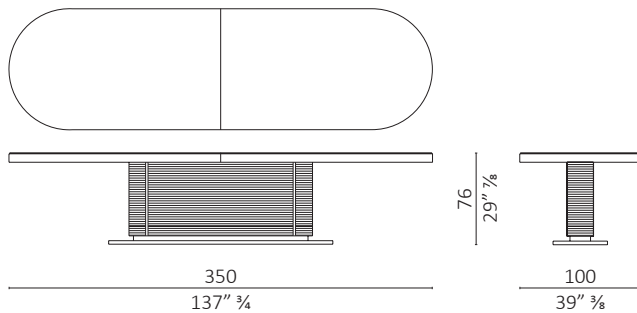
volume m³ 1,020 - kg. 135

I.C.S. tavolo ovale / oval table



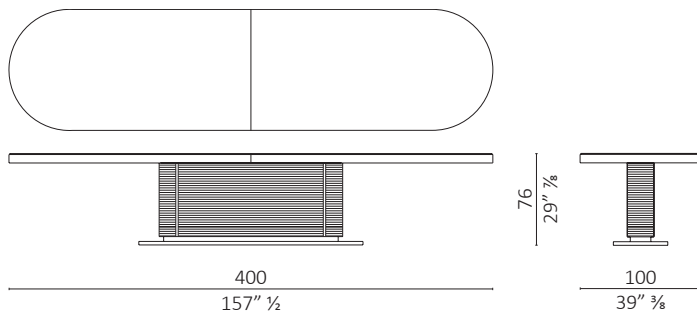
volume m³ 1,118 - kg. 140

I.C.S. tavolo ovale / oval table



volume m³ 1,380 - kg. 191

I.C.S. tavolo ovale / oval table



volume m³ 1,700 - kg. 236

Basamento in ottone brunito / Base-frame in burnished brass

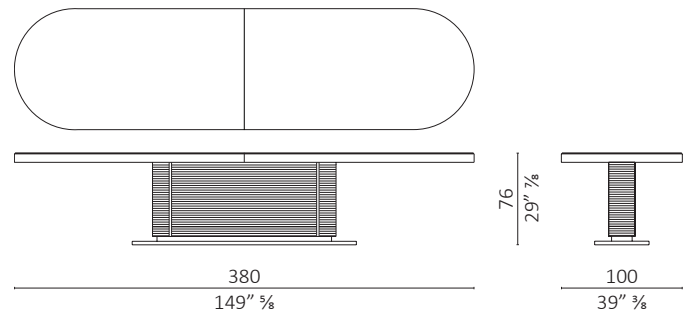
Caratteristiche tecniche - Basamento in ottone brunito in alternativa all'acciaio inox satinato per tavoli ovali.

Technical features - Base-frame in burnished brass for oval tables in alternative to satin stainless steel.

Nota - Valido per i tavoli ovali dalla misura L 220 a L 330.

Note - For oval tables from W 220 to W330.

I.C.S. tavolo ovale / oval table



volume m³ 1,500 - kg. 219

Basamento in ottone brunito / Base-frame in burnished brass

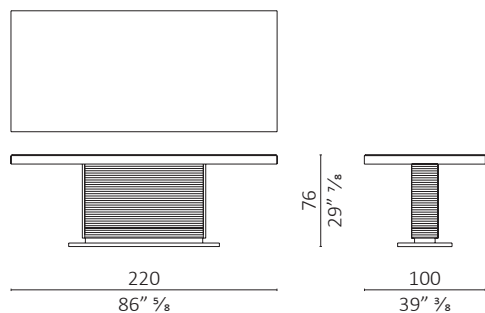
Caratteristiche tecniche - Basamento in ottone brunito in alternativa all'acciaio inox satinato per tavoli ovali.

Technical features - Base-frame in burnished brass for oval tables in alternative to satin stainless steel.

Nota - Valido per i tavoli ovali dalla misura L 350 a L 400.

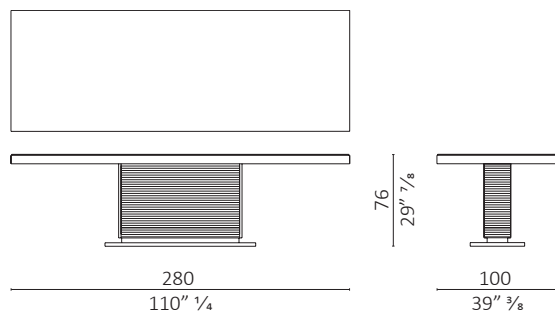
Note - For oval tables from W 350 to W400.

I.C.S. tavolo rettangolare / *rectangular table*



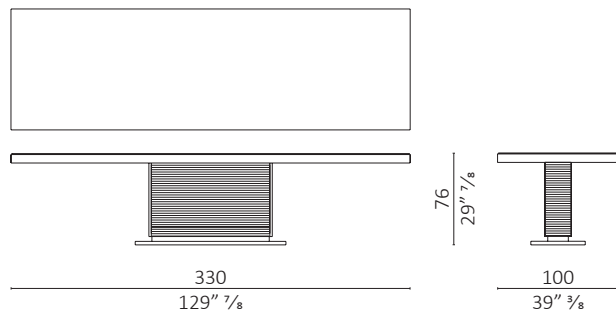
volume m³ 0,895 - kg. 118

I.C.S. tavolo rettangolare / *rectangular table*



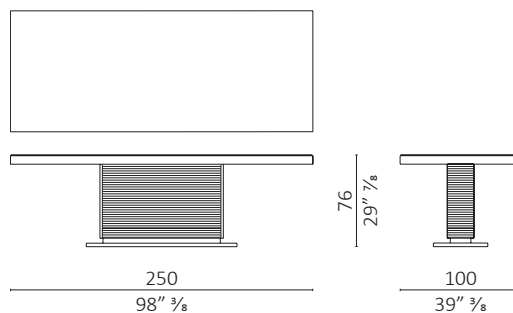
volume m³ 0,988 - kg. 134

I.C.S. tavolo rettangolare / *rectangular table*



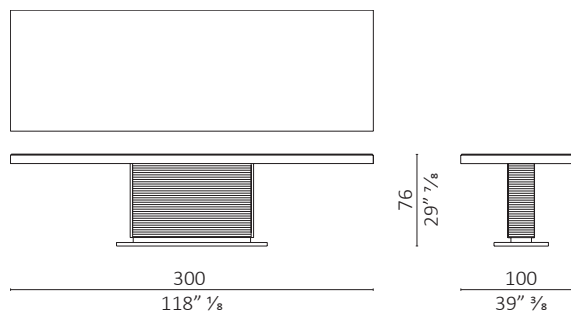
volume m³ 1,118 - kg. 140

I.C.S. tavolo rettangolare / *rectangular table*



volume m³ 0,941 - kg. 124

I.C.S. tavolo rettangolare / *rectangular table*



volume m³ 1,020 - kg. 136

Basamento in ottone brunito / *Base-frame in burnished brass*

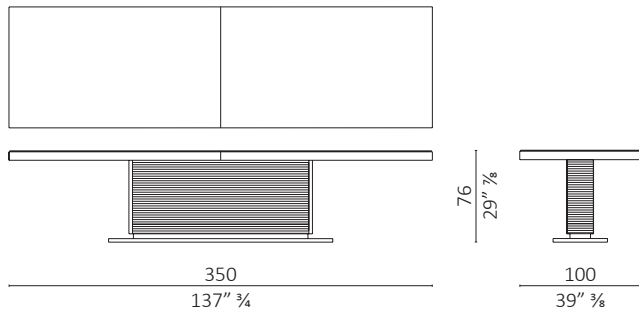
Caratteristiche tecniche - Basamento in ottone brunito in alternativa all'acciaio inox satinato per tavoli rettangolari.

Technical features - Base-frame in burnished brass for rectangular tables in alternative to satin stainless steel.

Nota - Valido per i tavoli rettangolari dalla misura L 220 a L 330.

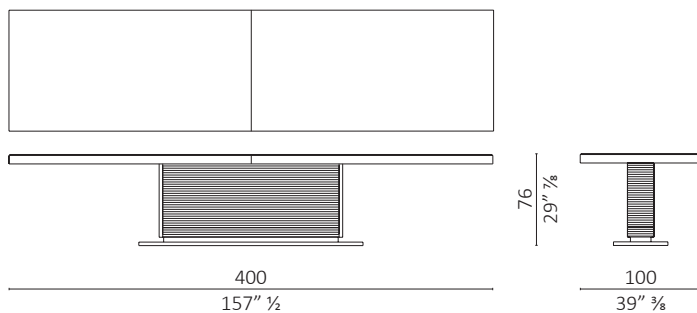
Note - For rectangular tables from W 220 to W 330.

I.C.S. tavolo rettangolare / *rectangular table*



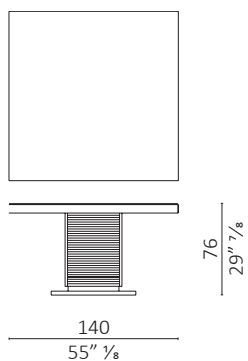
volume m³ 1,380 - kg. 191

I.C.S. tavolo rettangolare / *rectangular table*



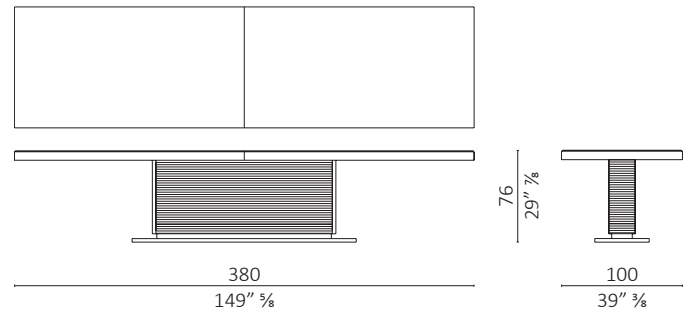
volume m³ 1,700 - kg. 236

I.C.S. tavolo quadrato / *square table*



volume m³ 1,010 - kg. 101

I.C.S. tavolo rettangolare / *rectangular table*



volume m³ 1,500 - kg. 219

Basamento in ottone brunito / *Base-frame in burnished brass*

Caratteristiche tecniche - Basamento in ottone brunito in alternativa all'acciaio inox satinato per tavoli rettangolari.

Technical features - Base-frame in burnished brass for rectangular tables in alternative to satin stainless steel.

Nota - Valido per i tavoli rettangolari dalla misura L 350 a L 400.

Note - For rectangular tables from W 350 to W400.

Basamento in ottone brunito / *Base-frame in burnished brass*

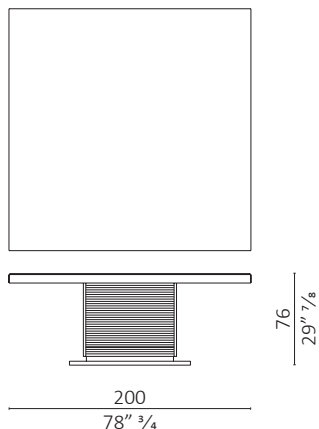
Caratteristiche tecniche - Basamento in ottone brunito in alternativa all'acciaio inox satinato per tavolo quadrato.

Technical features - Base-frame in burnished brass for square table in alternative to satin stainless steel.

Nota - Valido per il tavolo quadrato L 140.

Note - For square table W 140.

I.C.S. tavolo quadrato / square table



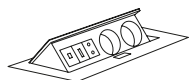
volume m³ 1,960 - kg. 141

Accessori / Accessories

Scatola di elettrificazione / Electrification box

Caratteristiche tecniche - Scatola di elettrificazione con pannello apribile, dotata di: presa lan, usb, presa audio e schuko.

Technical features - Electrification box with flip-up panel, equipped with: plug lan, usb, audio and schuko socket.



Basamento in ottone brunito / Base-frame in burnished brass

Caratteristiche tecniche - Basamento in ottone brunito in alternativa all'acciaio inox satinato per tavolo quadrato.

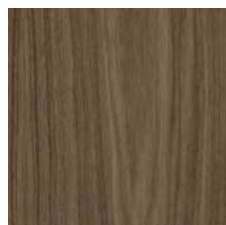
Technical features - Base-frame in burnished brass for square table in alternative to satin stainless steel.

Nota - Valido per il tavolo quadrato L 200.

Note - For square table W 200.

Finiture / Finishes

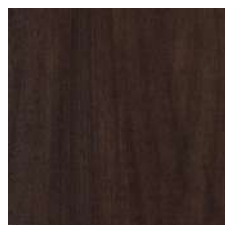
Legno Noce / Wood Walnut



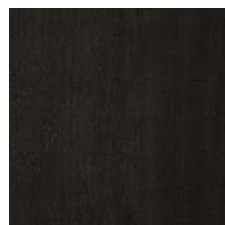
Noce
Walnut



Noce dark
Walnut dark



Noce moka
Walnut moka



Noce brown
Walnut brown