

Arabella

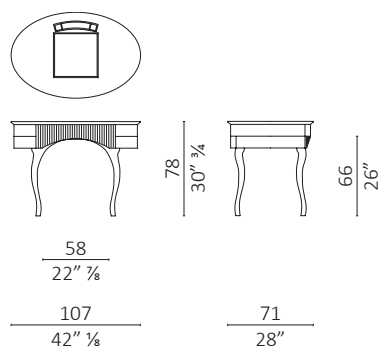
design Fabrizia Scassellati Sforzolini

Caratteristiche tecniche - Arabella: piccolo scrittoio realizzato in massello di noce americano e multistrato impiallacciato con cassetto centrale e cassetti laterali girevoli. Arabella Toilette: realizzata in massello di noce americano e multistrato impiallacciato. Piano centrale con ribalta e specchio, con divisori interni in legno. Cassetti laterali girevoli, disponibile con luce led (3000 K ± 200K) sotto il piano ribaltabile, alimentata a batteria, con accensione tramite interruttore.

Technical features - Small writing desk made in solid American walnut and veneered plywood with central drawer and swivel side drawers. Arabella Toilette : made in solid American walnut and veneered plywood. Central flip-up top with mirror, internal wooden partitions. Swivel side drawers, available with battery charged led light (3000 K ± 200K) that turns on with switch, under flip-up top.

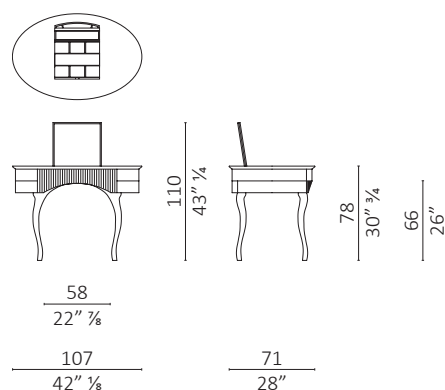


Arabella



volume m³ 0,809 - kg. 34

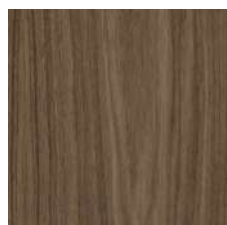
Arabella Toilette



volume m³ 0,809 - kg.35 (kg. 40,5 con luce led/with led light)

Finiture / Finishes

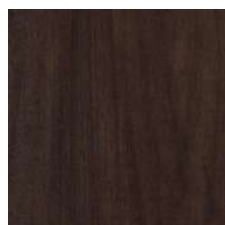
Legno Noce / Wood Walnut



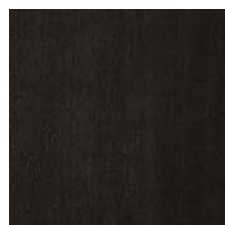
Noce
Walnut



Noce dark
Walnut dark



Noce moka
Walnut moka



Noce brown
Walnut brown